



S3 开发板规格书

版本号: V1.0

发布日期: October.25, 2017

Revision History

Revision	Date	Description
V1.0	October.25,2017	Initial release version

Sochip

目录

Chapter 1	Overview.....	4
1.1.	S3 开发板的架构	4
1.2.	S3 开发板的示意图	5
Chapter 2	Directions for use	6
2.1.	S3 开发板 PCBA 使用	6
Chapter 3	Connector Directions for use	8
3.1.	连接器的位置分布图.....	8
3.2.	连接器的 PIN 说明	8
Chapter 4	Other Directions for use.....	19
4.1.	注意事项.....	19
4.2.	贮存.....	19
4.3.	运输.....	19
4.4.	包装.....	20
4.5.	环保要求.....	20
4.6.	其他事项.....	20



Chapter 1 Overview

S3 开发板是由深圳索智科技股份有限公司开发出的一款 S3 全功能开发板项目。S3 开发板是以 S3 为主控，AXP203 为电源管理，一款多功能的开发平台。

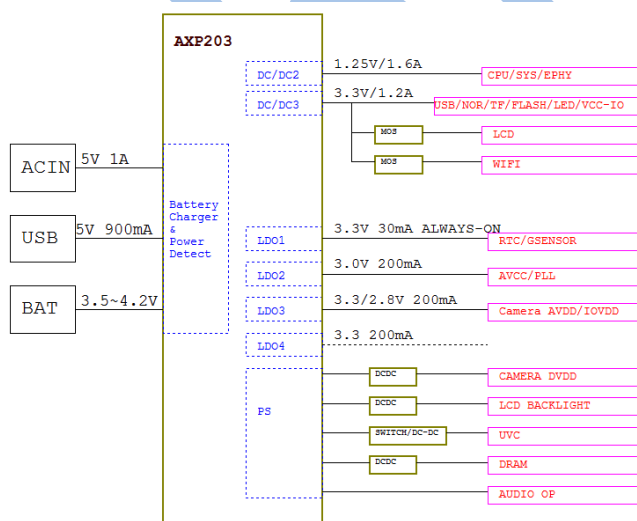
1.1. S3 开发板的架构

(1) 主控 IC: S3

S3 有 1 路 USB，USB_DM/DP、1 套 CSI 控制器、有 3 路 IIC 控制器、有 2 路 PWM、有 3 路 UART、有 1 路 SP、有 6 组 GPIO、有 2 套 GPADC 接口。

(2) 储存：内置 DDR3/128MHZ、NOR FLASH/16M、兼容 EMMC/4G 1 个/SPI NAND FLASH 外挂，TF 卡。

(3) 电源：AXP203 供电：DC5V2A USB 5V battery 3.7-4.2V。AXP203 电源配置表：



(4) 音频：两路 MIC，两路 LINEIN，一路喇叭 OUT。

(5) 网络：一路以太网(10/100MHZ)，一路 WIFI/BT (AP6212)兼容 XR819。

(6) 显示：一路 PD 接口，可以做 LVDS/MCU/RGB 屏，可以外挂 HDMI 芯片做 HDMI OUT。

(7) USB：一路 USB 给烧录用，可做 OTG。

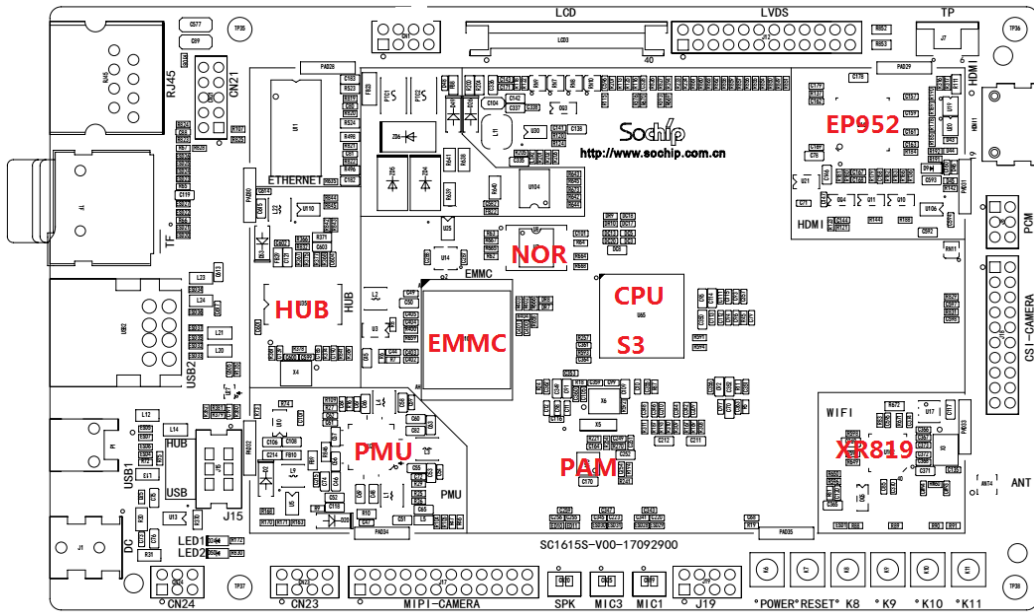
(8) 录影：一路 MIPI 4lane ，一路 CSI，D0-D15。

(9) 按键：6 个按键，K6 键是开机键，K7 是复位键，K8 是 VOL+键，K9 是 VOL-键，K10 是菜单键，K11 是反回键，还有一路是触摸屏。

(10) G-SENSOR

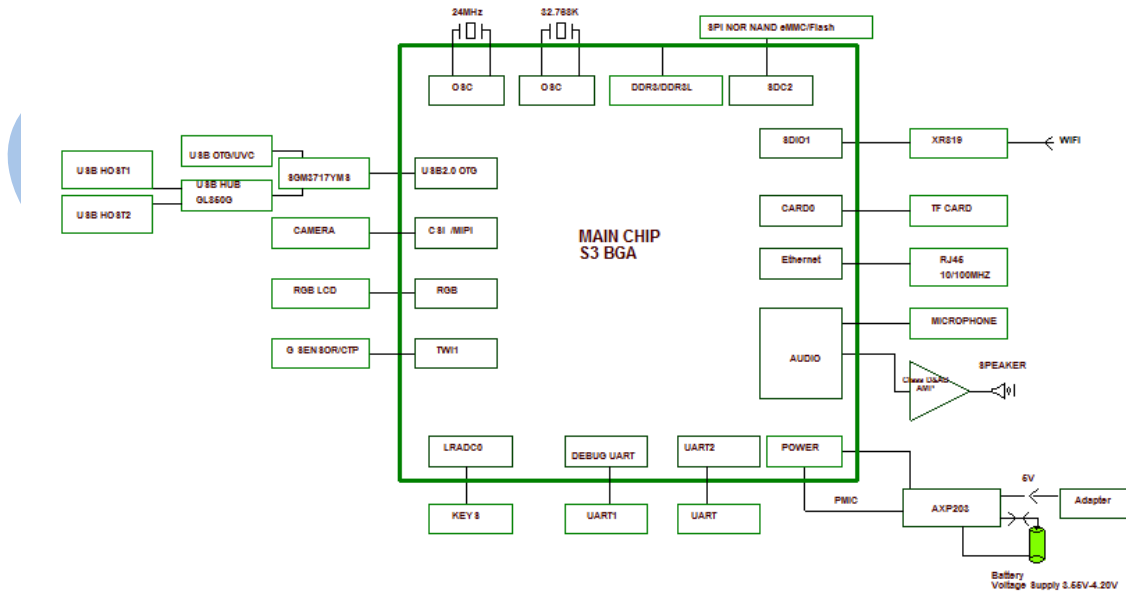
1.2. S3 开发板的示意图

(1) 芯片的分布图



(2) S3 开发板的方框图

BLOCK DIAGRAM



Chapter 2 Directions for use

2.1. S3 开发板 PCBA 使用

(1) 电性能检查

a.先检查外接设备是否接好，再上电源，观看仪表，看仪表内的参数是在安全范围内，如机器的静态电流是否在规定参数内。

b.再按 S3 开发板 PCBA 上的开机键，开机，待机进入系统，观看各仪表的参数是否在范围内，如 HDMI 要看图像是否流畅，画面是否细腻，摄像头，TP 的灵敏度，喇叭的音质，网络的流畅，板上的按键配合要足一的测完整机的功能。

(2) 电气性能测试

功能	测试项目	测试条件及设备	标准	极限	单位	1#
主界面	静态电流	关机 电池供电时的电流 系统默认（开机前和关机后测量）				
	开机电流	开机过程最大电流	TBD		MA	220
	工作电流	工作中电流值	TBD		MA	350
	屏保电流	主菜单亮屏状态	TBD		MA	/
	DCDC3 3.3V 电压	万用表测量	3.3V	±0.1	V	3.283
	DCDC2 1.25V 电压	万用表测量	1.2V	±0.05	V	1.1
	VCC-DRAM 电压	万用表测量	1.5	±0.05	V	1.494
	VDD-SYS 电压	万用表测量	1.2V	±0.05	V	1.1
	VCC-RTC 电压	万用表测量	3.3V	±0.1	V	3.278
	AVDD-CSI 电压	万用表测量	TBD	±0.1	V	2.975
	DOVDD-CSI 电压	万用表测量	TBD	±0.1	V	2.972
	DVDD-CSI 电压	万用表测量	TBD	±0.1	V	1.763
	VLED 电压	万用表测量	TBD	±0.1	V	14.22
	USB 接口充电电流-充电器	DC 电源 5V 2A,焊接 3.7V 锂电池。本机关机			MA	/
	Total:2000mA	DC 电源 5V 2A,焊接 3.7V 锂电池。本机屏保			MA	/
	最低关机电压(电池)	开机不进行任何操作，不屏保			V	/
最低开机电压(电池)	开机不进行任何操作，不屏保			V	/	
CPU	CPU 频率	CPU 速度	1200	960	MHz	1008
DDR	DDR 频率	DDR 速度	672	600	MHz	672

(3) 系统的升级：调试环境的搭建及download工具的说明

可使用本机包装中自带的串口线插入 UART0 接口, 连接电脑, 做 DEBUG 调试。使用全志专用的 PhoenixSuit 单机升级工具。步骤:

a. 在电脑中打开软件

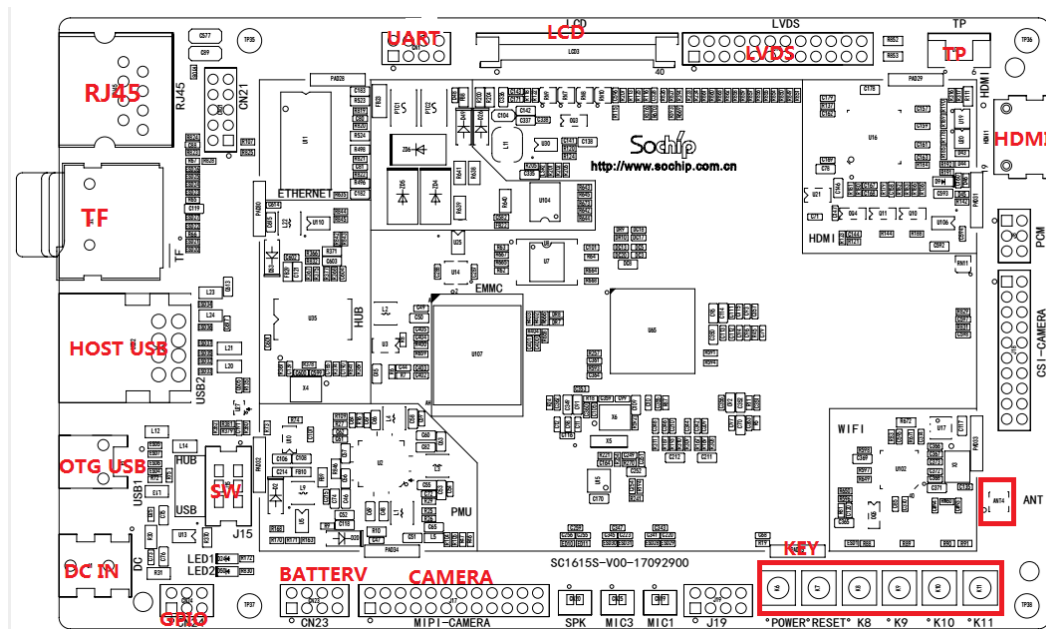


b. 做下列动作前请确认本机的 USB 调试模式是否打开, 按住 UBOOT 键, 使用 USB 线插入 USB OTG 口, 若连接没问题, 软件自动进入烧录界面, 一般选择格式化升级模式。



Chapter 3 Connector Directions for use

3.1. 连接器的位置分布图



3.2. 连接器的 PIN 说明

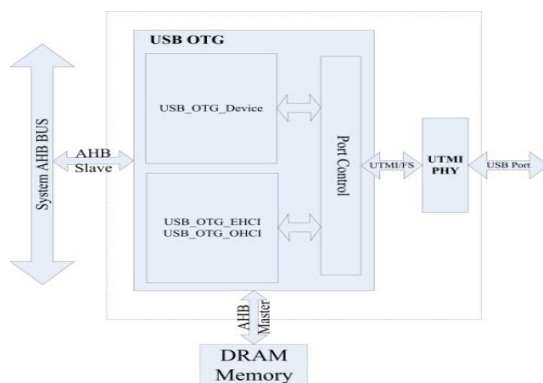
(1) J1 DC 接口

座子为 $\Phi 4.0\text{mm}$ DS-046，主要为系统外部供电入口，使用 DC5V/2A 供电。

序号	名称	描述	备注
1	DCIN	ACIN 5V 2A IN	
2	GND	GND	
3	GND	GND	
4	DCIN	ACIN 5V 2A IN	

(2) P1 USB1(MINI)

a.USB OTG 框图



支持 USB2.0, 该口可做 Device,用于本机软件更新,可使用该口连接电脑给系统供电,若接电池,可使用该口充电。(注意: J15 开关置 USB 位)

b.USB HOST 支持 USB 2.0,该口可用 HOST 于连接 USB 鼠标、键盘、U 盘、摄像头等, USB1-VBUS 能为外部提供 5V 500mA 的电流。

c.USB ID 脚检测

USB-ID 用作 OTG 功能 ID 脚检测, 用来区别 HOST 还是 DEVICE 接入; 通过 USB 上报

序号	名称	描述	备注
1	VBUS	USBVBUS	5V1A IN
2	D-	USB0-DM	串共模电感 L0805x2
3	D+	USB0-DP	
4	ID	USB-ID	加上拉电阻做 OTG
5	GND	GND	

(3) USB2 HUB 接口

支持 USB2.0 该口可用于连接 USB 鼠标、键盘、U 盘、摄像头等。USB2-VBUS 能为外部提供 5V 500mA 的电流: 下图是 USB2 pin 脚定义。(注意: J15 置 HUB 位)

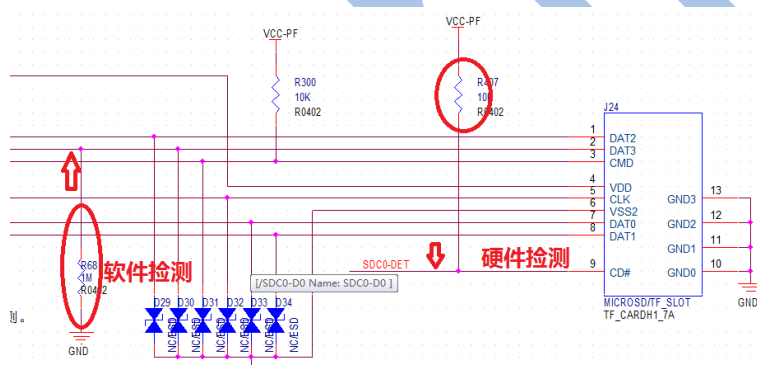
序号	名称	描述	备注
1	VBUS	5V OUT	5V 500mA OUT
2	DM	USB2-DM1	串共模电感 L0805x2
3	DP	USB2-DP1	
4	GND	GND	
5	VBUS	5V OUT	5V 500mA OUT
6	DM	USB2-DM2	串共模电感 L0805x2
7	DP	USB2-DP2	
8	GND	GND	

(4) TF card 座子

该 SDIO 适应 SDV2.0 标准，该卡最大支持 64G

序号	名称	描述	备注
1	DAT2	SDC0-D2	
2	DAT3	SDC0-D3	
3	CMD	SDC0-CMD	加上拉电阻 10K
4	VDD	VCC-CARD 3.3V	
5	CLK	SDC0-CLK	
6	VSS	GND	
7	DAT0	SDC0-D0	
8	DAT1	SDC0-D1	
9	CD#	SDC0-DET	加上拉电阻 10K

注意：TF 卡检测有卡无卡有两种方式：一可以通过硬件检测，二可以通过软件检测



(5) RJ45 RJ45 座子

该网口适应 IEEE802.3-2002 标准，支持 10M/100Mbps；支持 internal PHY interface，旁边的 LED1 构成 GMAC 状态显示(S3 MAC 是支持 10M/100M/1000Mbps,需外挂 RTL8211)

序号	名称	描述	备注
1	TXP	RJ45-TXP	
2	TXN	RJ45-TXN	
3	RXP	RJ45-RXP	
4	DC	RJ45-DC	
5	DC	RJ45-DC	
6	RXN	RJ45-RXN	
7	DD	RJ45-DD	

8	DD	RJ45-DD	
---	----	---------	--

(6) CN1 UART 接口

序号	名称	描述	备注
1	GND	GND	
2	RX	UART-RX	
3	TX	UART-TX	

(7) LCD3 RGB 屏接口

序号	名称	描述	备注
1	LED-	VLED-	
2	LED+	VLED+	
3	GND	GND	
4	VDD	LCD-VCC	
5	R0	GND	
6	R1	GND	
7	R2	LCD-D18	
8	R3	LCD-D19	
9	R4	LCD-D20	
10	R5	LCD-D21	
11	R6	LCD-D22	
12	R7	LCD-D23	
13	G0	GND	
14	G1	GND	
15	G2	LCD-D10	
16	G3	LCD-D11	
17	G4	LCD-D12	
18	G5	LCD-D13	
19	G6	LCD-D14	
20	G7	LCD-D15	
21	B0	GND	
22	B1	GND	
23	B2	LCD-D2	

24	B3	LCD-D3	
25	B4	LCD-D4	
26	B5	LCD-D5	
27	B6	LCD-D6	
28	B7	LCD-D7	
29	GND	GND	
30	PCLK	LCD-CLK	
31	DISP	上拉	
32	HS	LCD-HSYNC	
33	VS	LCD-VSYNC	
34	DE	LCD-DE	
35	NC	NC	
36	GND	GND	
37	RST	LCD-RST	
38	SDA	LCD-SDA	
39	SCK	LCD-SCK	
40	CS	LCD-CS	

(8) J12 LVDS 屏接口

S3 支持 LVDS 输出

序号	名称	描述	备注
1	VLED-	VLED-	
2	VLED+	VLED+	
3	GND	GND	
4	VN3	LVDS_VN3	
5	VNC	LVDS_VNC	
6	VP3	LVDS_VP3	
7	VPC	LVDS_VPC	
8	GND	GND	
9	GND	GND	
10	VP2	LVDS_VP2	
11	VN1	LVDS_VN1	
12	VN2	LVDS_VN2	
13	VP1	LVDS_VP1	

14	GND	GND	
15	GND	GND	
16	VN0	LVDS_VN0	
17	LCD-BL-EN	LCD-BL-EN	
18	VP0	LVDS_VP0	
19	LCD-PWR-EN	LCD-PWR-EN	
20	GND	GND	
21	PS	PS	
22	LCD-PWM0	LCD-PWM0	
23	PS	PS	
24	VCC	DCDC3	

(9) J7 TP 连接器，配有转接板

J7 是按普通的 I2 的通信接口

序号	名称	描述	备注
1	GND	GND	
2	INT	CTP-INT	
3	WAKE	CTP-WAKE	
4	SDA	TWI1-SDA	
5	SCL	TWI1-SCK	
6	VCC	DCDC3	

(10) HDMI HDMI 连接器

该连接座子为 HDMI type C，视频（数字信号）输出口，支持 HDMI1.4，支持 4K/30fps

序号	名称	描述	备注
1	DATA2-GND	GND	
2	DATA2+	TX2P	
3	DATA2-	TX2N	
4	DATA1-GND	GND	
5	DATA1+	TX1P	
6	DATA1-	TX1N	
7	DATA0-GND	GND	

8	DATA0+	TX0P	
9	DATA0-	TX0N	
10	CLOCK-GND	GND	
11	CLOCK+	TXCP	
12	CLOCK-	TXCN	
13	DDC/CEC	GND	
14	CEC	NC	
15	SCL	HDMI-SCL	
16	SDA	HDMI-SDA	
17	NC		
18	+5V	HV50D	
19	DET	HDMI_DET	

注意：HDMI 的插座不同，PIN 的接法是有点不一样：TAPE A/TAPE C/TAPE D

(11) J8 是个 I2S 接口 (PCM)

S3 的 PCM 单独拉出接口给备用，可以与外挂的设备通讯(IIS)

序号	名称	描述	备注
1	PCM_DOUT	IIS_DOUT1	
2	PCM_BCLK	IIS_BCLK1	
3	PCM_EIN	HDMI_DET1	
4	PCM_SYNC	IIS_SYNC1	
5	VCC	DCDC3	这个电源预留给外设备用
6	GND	GND	

(12) J18 CSI 摄像头

J18 可以做 CSI 输入,做 10 位, 8 位的选择。PS 按不同的 SENSOR 在外面搭配不同的电压。

序号	名称	描述	备注
1	HSYNC	CSI-HSYNC	
2	VSYNC	CSI-VSYNC	
3	RST	CSI-P-RST	
4	PWDN	CSI-P-PWDN	
5	D5	CSI-D5	
6	D2	CSI-D2	

7	MCLK	CSI-MCLK	
8	PCLK	CSI-PCLK	
9	D8	CSI-D8	
10	D4	CSI-D4	
11	D7	CSI-D7	
12	D3	CSI-D3	
13	SCK	CSI-SCK	
14	SDA	CSI-SDA	
15	D10	CSI-D10	
16	D6	CSI-D6	
17	D9	CSI-D9	
18	D11	CSI-D11	
19	GND	GND	
20	PS	PS	

J18 CSI 的选择:

序号	名称	10BIT	8BIT	备注
6	D2	CMOS0-D2		
12	D3	CMOS0-D3		
10	D4	CMOS0-D4	CMOS0-D4	
5	D5	CMOS0-D5	CMOS0-D5	
16	D6	CMOS0-D6	CMOS0-D6	
11	D7	CMOS0-D7	CMOS0-D7	
9	D8	CMOS0-D8	CMOS0-D8	
17	D9	CMOS0-D9	CMOS0-D9	
15	D10	CMOS0-D10	CMOS0-D10	
18	D11	CMOS0-D11	CMOS0-D11	

(13) ANT4 WIFI 天线

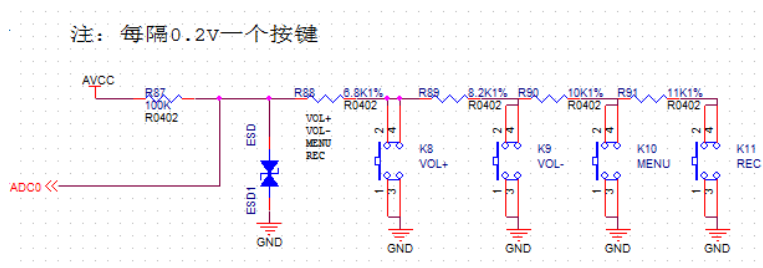
ANT4 是WIFI天线座，配上对应的天线。

序号	名称	描述	备注
1	ANT	ANT1	做 50 欧母阻抗

2	NC		
3	GND	GND	
4	GND	GND	

(14) 按键 POWER/RESE/VOL+/VOL-/ MENU/ return

按键的标准接法:



(15) J19 LINEIN 座

J19, 是预留的LINEIN座另加ADC1, MIC2

序号	名称	描述	备注
1	ADC1	KEYADC1	
2	HBIAS	MIC-HBIAS	
3	MIC2P	MIC2P	
4	GND	GND	
5	MIC2N	MIC2N	
6	LINEINR	LINEINR	
7	LINEINL	LINEINL	
8	GND	GND	

(16) CN19/CN25

S3 开发板开发板预留两路咪头的连接器(MIC1、MIC3), 做为声音信号的输入

序号	名称	描述	备注
1	MIC-	MIC1-	
2	MIC+	MIC1+	

序号	名称	描述	备注
----	----	----	----

1	MIC-	MIC3-	
2	MIC+	MIC3+	

(17) CN20 喇叭插座

音频输出，线路中使用 D类功放IC LPA8302，可推动喇叭 8R 1W 10%失真。

序号	名称	描述	备注
1	SPK-	SPEAKERS-	
2	SPK+	SPEAKERS+	

(18) J17 MIPI 摄像头座

J17 是MIPI输入，是 4 Lane配有转接板

序号	名称	描述	备注
1	IOVCC	AVCC-CAM	
2	DVDD	LDO3	
3	RESET	MIPI-CSI-RESET	
4	PWDN	MIPI-CSI-PWDN	
5	GND	GND	
6	MCLK	MCLK	
7	SCK	CSI-SCK	
8	GND	GND	
9	SDA	CSI-SDA	
10	D0P	MIPI-CSI2-D0P	
11	GND	GND	
12	D0N	MIPI-CSI2-D0N	
13	D1P	MIPI-CSI2-D1P	
14	GND	GND	
15	D1N	MIPI-CSI2-D1N	
16	CKP	MIPI-CSI2-CLKP	
17	GND	GND	
18	CKN	MIPI-CSI2-CLKN	
19	D2P	MIPI-CSI2-D2P	
20	GND	GND	
21	D2N	MIPI-CSI2-D2N	

5	PWRON-209	PMU- PWRON-209	可以做开关机用
6	CHGLED	PMU- CHGLED	接上 LED 做充电指示

(21) J15 USB/USB-HUB 开关

J15 是USB与HUB的转换开关，用USB时开关置USB位（OTG/HOST）。用HUB时开关置HUB位（后置摄像头）

Chapter 4 Other Directions for use

4.1. 注意事项

- (1) 使用过程中，请确保电源电压是DC5V或锂电池 4.2V
- (2) 请在正常的室内环境中使用本产品，温度：（20±5）℃，相对湿度：65±20%
- (3) 在使用过程中，应远离热源、高压，切勿摔打
- (4) 使用本产品时，请注意静电的防护。不能任意直接用手接触PCBA上器件，需做好防静电措施

4.2. 贮存

S3 开发板 贮存在环境温度-5~35℃的清洁、干燥通风的室内，应避免与腐蚀性物质接触，应远离火源及热源。保存期限为 12 个月，超过贮存期限的产品必须进行逐批检查，合格后才能交付订货方，逐批检查不合格的按再提交检查的批处理，若仍然不合格，将由订货方决定处置。

4.3. 运输

S3 开发板 需要用防静电袋包装好，外面再包装上泡棉，在运输过程中应防止剧烈振动、冲击或挤压，防止日晒雨淋，应适用汽车、火车、轮船、飞机等普通运输工具。

4.4. 包装

(1) 配件：电源适配器和USB线图片如下：



序号	名称	描述	数量
1	电源适配器	DC5V/2A 电源充电器，带直径 2.5mm 圆头充电器	1PCS
2	串口线	UART 线，调试用	1PCS

(2) 包装箱外应标明产品名称、型号、数量、制造厂商及出厂日期，还应有“小心轻放”、“怕湿”、“向上”等必要标志；其包装储运的标志应符合GB-191-950 的规定。

4.5. 环保要求

此产品符合ROHS环保要求。

4.6. 其他事项

以上述，可以作为供需双方对于 S3 开发板产品性能和检验规则的约定框架。如果没有新的书面约定或更改通知，即可按此执行。